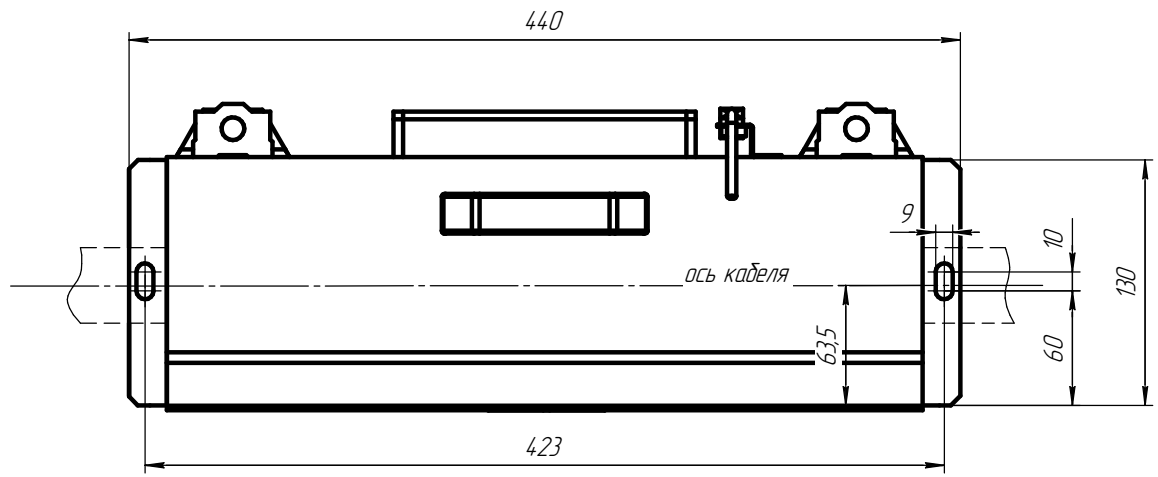
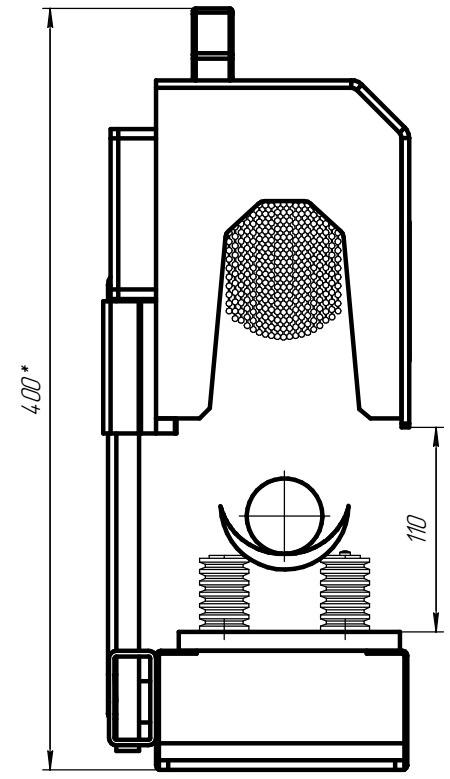
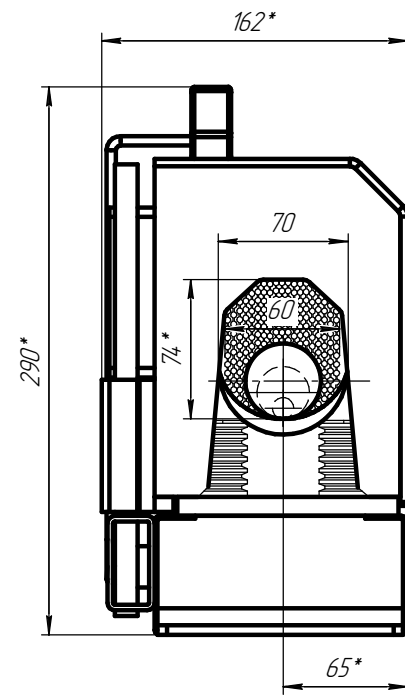
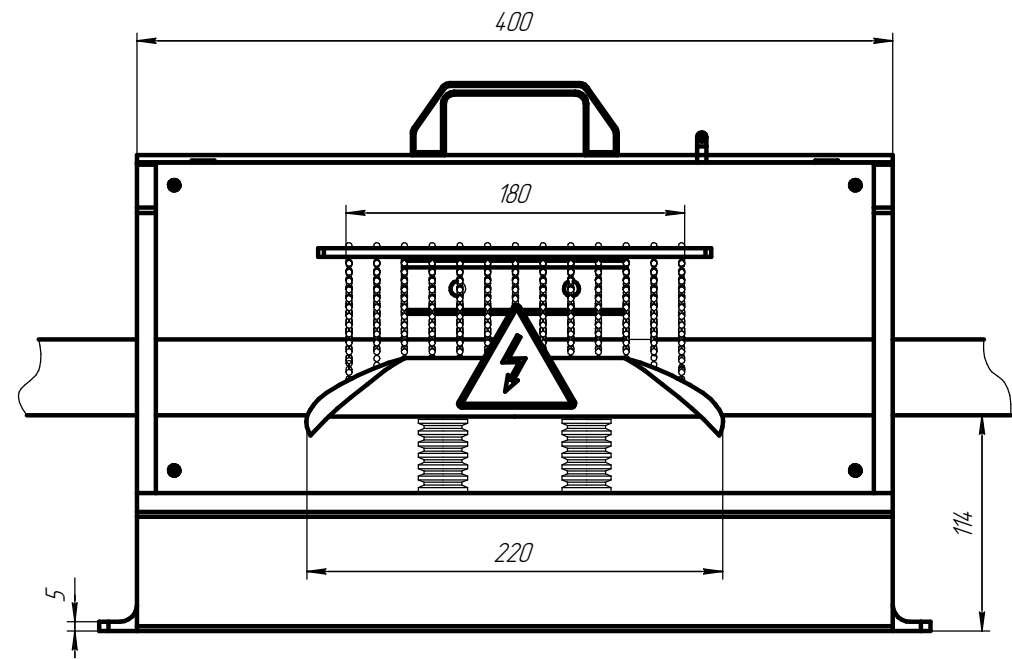


Лист № 1  
Листов 1

Лист № 1  
Листов 1



Изм.	Лист	№ док.	Подп.	Дата	ЭШУ-30	Лист	Масса	Масштаб
Разр.						1		1:1
Проб.						Лист	Листов	1
Контр.								
Н.контр.								
Чит.								